

第 65 回日本心身医学会総会
ならびに学術講演会

The 65th Meeting of
Japanese Society of Psychosomatic Medicine

協賛趣意書

会 期：2024 年 6 月 29 日（土）・30 日（日）

会 場：一橋講堂（東京都千代田区）

大会長：吉内一浩（東京大学医学部附属病院心療内科）

第 65 回日本心身医学会総会ならびに学術講演会 ご挨拶

このたび、第 65 回 日本心身医学会総会ならびに学術講演会の大会長を務めさせていただくことになりました。会期は 2024 年 6 月 29 日（土）～6 月 30 日（日）、会場は、学術情報センター内にあります一橋講堂といたしました。東京の中心、皇居にも近い場所ですので、交通の便もよく、また、気分転換に皇居のあたりをお散歩いただくことも可能です。

今回の大会のテーマは「AI 時代における心身医学」とさせていただきました。医療の現場でも、AI の影響が小さくない時代となっています。そのような流れの中で、変えるべきもの、変えるべきでないもの、両方が存在すると思われまますので、ご参加の先生方の議論の場を提供できればと考えております。COVID-19 に関しましては、現時点では、まだ収束していませんが、総会の頃には収束し、ご参加の先生方と対面でお会いできることを楽しみにしております。

第 65 回日本心身医学会総会ならびに学術講演会

大会長 吉内 一浩

（東京大学医学部附属病院心療内科）

開催概要

- 会議名称：第65回日本心身医学会総会ならびに学術講演会
- テーマ：AI時代における心身医学
- 大会長：吉内 一浩（東京大学医学部附属病院心療内科）
- 会期：2024年6月29日（土）・30日（日）
- 会場：一橋講堂
〒101-8439 東京都千代田区一ツ橋 2-1-2 学術センター2階
TEL：03-4212-3900
- プログラム：（1）会議の構成（予定）
特別講演、特別企画、教育講演、シンポジウム、
パネルディスカッション、ランチョンセミナー、モーニングセミナー、
イブニングセミナーと一般演題等
（2）使用言語：日本語（一部、英語）
- 参加者数：約1,000名
- 大会URL：<https://www.procomu.jp/jspm2024/>
- 大会事務局：東京大学医学部附属病院 心療内科
〒113-8655 東京都文京区本郷 7-3-1
TEL：03-5800-9764 FAX：03-5800-9737
E-mail：2024jspm@gmail.com
- 運営事務局：株式会社プロコムインターナショナル
〒135-0063 東京都江東区有明三丁目 6番地 11 TFTビル東館 9階
TEL：03-5520-8822 FAX：03-5520-8820
E-mail：jspm65@procom-i.jp

寄付金 募集要項

- 会 名：第 65 回日本心身医学会総会ならびに学術講演会
- 募集目標額：500,000 円
- 募集期間：2023 年 7 月 3 日（月）～2024 年 6 月 22 日（土）
- 寄付金募集責任者：第 65 回日本心身医学会総会ならびに学術講演会
大会長 吉内 一浩（東京大学医学部附属病院心療内科）
- 寄付金使途：
2024 年 6 月 29 日（土）、30 日（日）東京都千代田区において開催される
第 65 回日本心身医学会総会ならびに学術講演会の開催費用に充当いたします。
- 申込方法：
以下サイトより必要事項をご入力の上、お申込みください。
<https://procom-i.jp/jspm2024sponsor/>
- 寄付金振込先：
2024 年 6 月 28 日（金）までに、大会指定口座にお振込みください。
振込手数料はご負担いただきますようお願い申し上げます。
口座情報につきましてはお申込みを確認後、運営事務局よりご連絡申し上げます。
- 税法上の扱い：
免税措置は、特にありません。
- 透明性ガイドラインに関する同意について：
本学会では、本学会に要した費用に関して各社の「企業活動と医療機関等の関係の透明性ガイドラインに関する指針」に基づいて情報公開することに同意いたします。
別途同意書への押印・サインは控えていただきますので、予めご了承ください。
- 取消：
協賛申込後は、大会事務局が不可抗力と認めた事項以外での取消は出来ません。
従って、協賛金の返金も致しかねますのでご了承ください。
- 寄付に関する問合せ先：
<運営事務局>
第 65 回日本心身医学会総会ならびに学術講演会 運営事務局
株式会社プロコムインターナショナル
〒135-0063 東京都江東区有明三丁目 6 番地 11 TFT ビル東館 9 階
TEL：03-5520-8822 FAX：03-5520-8820
E-mail：jspm65@procom-i.jp

会議開催概要

- 会議の名称：第 65 回日本心身医学会総会ならびに学術講演会
- 会議開催時期：2024 年 6 月 29 日（土）、30 日（日）
- 会議開催場所：一橋講堂（東京都千代田区）
- 大会長：吉内 一浩（東京大学医学部附属病院心療内科）
- 参加者数：1,000 名（予定）

共催セミナー運営要項

セミナー開催にあたって

(1) 開催形式

第 65 回日本心身医学会総会ならびに学術講演会と貴社との共催
チラシ等への記載方法

共催：第 65 回日本心身医学会総会ならびに学術講演会
〇〇〇〇株式会社

(2) プログラム編成

演者、座長、テーマ等につきましては、事前にご相談ください。
最終決定に関しましては大会長に一任とさせていただきます。

(3) 演者および座長への依頼状

演者・座長へは、貴社よりご依頼の上、学会運営事務局宛にお知らせください。
また、学会抄録集に演者・座長の先生お名前・御所属、講演タイトルの掲載を
予定しておりますので、2024 年 2 月 29 日（木）までに学会運営事務局宛にお知らせ
ください。

共催セミナー 募集要項

(4) 共催関係費用負担について

＜共催費用に含まれるもの＞

- ・講演会場費/付帯設備費（机、椅子、テーブル等）
- ・音響関係費/照明関係費
- ・会場機材費（本大会で使用している設置済み機材）
- ・PC 発表用機材（スクリーン、プロジェクター、講演台上 WindowsPC1 台）
- ・マイク（座長席、演者席、客席）

＜共催費用に含まれないもの＞

上記以外の経費は別途共催会社様にてご負担をお願い致します。

(例) 控室機材、セミナー参加者飲食費（弁当・お茶等）、講師飲食費、講師旅費・謝金・宿泊費、控室代（講師・企業スタッフ）、看板装飾代、運営人件費、印刷物製作費等、その他

(5) 日程・会場決定について

最終決定は大会長に一任とさせていただきます。

(6) 申込方法

以下サイトより必要事項をご入力の上、お申込みください。

<https://procom-i.jp/jspm2024sponsor/>

(7) 申込締切

2024年2月29日（木）予定

(8) 共催費のご入金

共催費用のご入金は大会指定口座にお振込みください。

振込手数料はご負担いただきますようお願い申し上げます。

口座情報につきましてはお申込み確認後に発行する請求書に記載します。

注) 共催費用のご請求書が必要な場合は運営事務局までご連絡ください。

共催セミナー 募集要項

(9) 共催費一覧

開催日	セッション名	会場	席数	共催費 (税込)
6月29日 (土)	ランチョンセミナー1	第2会場	130席 (予定)	2,000,000円
	ランチョンセミナー2	第3会場	130席 (予定)	2,000,000円
	ランチョンセミナー3	第4会場	70席 (予定)	1,500,000円
	ランチョンセミナー4	第5会場	80席 (予定)	1,500,000円
	モーニングセミナー1	第2会場	130席 (予定)	1,000,000円
	イブニングセミナー1	第3会場	130席 (予定)	1,000,000円
6月30日 (日)	ランチョンセミナー5	第2会場	130席 (予定)	2,000,000円
	ランチョンセミナー6	第3会場	130席 (予定)	2,000,000円
	ランチョンセミナー7	第4会場	70席 (予定)	1,500,000円
	ランチョンセミナー8	第5会場	80席 (予定)	1,500,000円
	モーニングセミナー2	第2会場	130席 (予定)	1,000,000円
	イブニングセミナー2	第3会場	130席 (予定)	1,000,000円

※開催時間は予定です。プログラム全体との調整で変更になる可能性もあります。
 ※席数は予定収容人数となり実際ステージなど設営すると1～2割ほど少なくなる場合もございます。予めご了承ください。

(10) 透明性ガイドラインに関する同意について

本学会では、共催セミナーに要した費用（共催費、料飲費等）に関して、各社の「企業活動と医療機関等の関係の透明性ガイドラインに関する指針」に基づいて情報公開することに同意いたします。

なお、別途同意書への押印・サインは控えさせていただきますので、予めご了承ください。

(11) 取消

協賛申込後は、事務局が不可抗力と認めた事項以外での取消はできません。

従って、協賛金の返金もいたしかねますのでご了承ください。

(12) 著作権について

日本心身医学会が主催する第65回日本心身医学会総会ならびに学術講演会ランチョンセミナーおよびモーニングセミナーならびにイブニングセミナー講演、収録の肖像権および著作権は、座長、講演者の承認を得た上で、全て日本心身医学会に帰属します。

肖像物、著作物をご使用になる際は、予めご連絡の上、申請書のご提出をお願いいたします。

■企業セミナーに関する問合せ先：

＜運営事務局＞

第65回日本心身医学会総会ならびに学術講演会 運営事務局

株式会社プロコムインターナショナル

〒135-0063 東京都江東区有明三丁目6番地11 TFTビル東館9階

TEL：03-5520-8822 FAX：03-5520-8820

E-mail：jspm65@procom-i.jp

企業展示 募集要項

■展示会場：一橋講堂（東京都千代田区）

■出展対象：医療機器・検査機器・医薬品・医療情報機器、システム・書籍他

■募集小間数：2小間（予定） 書籍展示1社（予定）

■出展料金：

種類	単位	サイズ	単価（消費税込み）
基礎小間	1小間	W1.8m×D0.9m×H2.1m	¥165000
書籍展示	1小間	間口1.8m×奥行1.8m	¥55,000

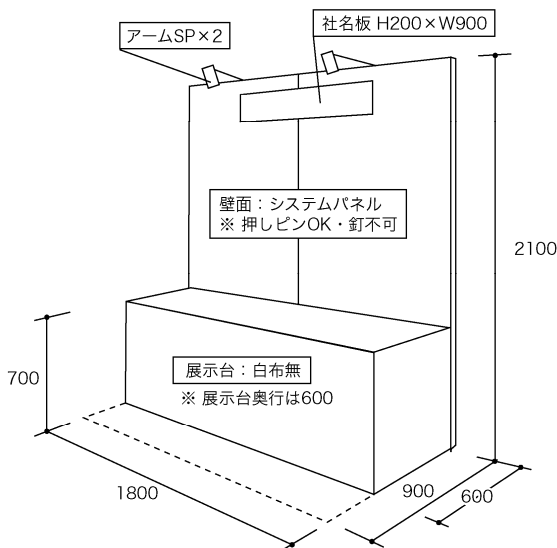
■小間企画：

基礎小間 1小間＝間口1.8m×奥行0.9m×高さ2.1m

- ・間仕切りの後壁（システムパネル）
 - ・アームスポット2灯
 - ・展示台1台（W1800×D600×H700）白布無（商品クロス等は各自手配）
 - ・社名板
 - ・パネル色は基本色は白，社名板は白地黒文字
- ※以上の仕様は出展料金に含まれ当方で設置いたします。
 その他の小間内装飾は、出展者が行ってください。
 ※基礎照明以外は全てオプションになります。

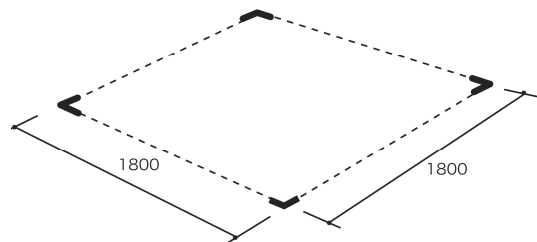
スペース 1小間＝間口1.8m×奥行1.8m

- ・スペース小間にてお申し込みの場合、床面に墨出しの上、お引き渡しいたします。（その場合、バックパネル、社名板、照明等は設置されません）



スペース小間

スペースの四隅に印を付けてそのままお渡しいたします。
 基礎仕様は含まれません。



企業展示 募集要項

■スケジュール (予定) :

[搬入・設置] 2024年6月28日(金) 午後

[会 期] 2024年6月29日(土)、30日(日)

[搬出・撤去] 2023年6月30日(日) 学会プログラム終了後

注) 上記日程は変更する場合がありますのでご了承ください。

■申込方法、締切 :

以下サイトより必要事項をご入力の上、お申込みください。

<https://procom-i.jp/jspm2024sponsor/>

申込締切 : **2024年4月19日(金)** までにお申込ください。

出展料は指定口座に大会前日までに、指定口座にお振込みください。

振込手数料はご負担いただきますようお願い申し上げます。

口座情報につきましてはお申込み確認後に発行する請求書に記載します。

■企業展示に関する問合せ先

<運営事務局>

第65回日本心身医学会総会ならびに学術講演会 運営事務局

株式会社プロコムインターナショナル

〒135-0063 東京都江東区有明三丁目6番地11 TFTビル東館9階

TEL : 03-5520-8822 FAX : 03-5520-8820

E-mail : jspm65@procom-i.jp

企業展示 募集要項

■出展規約：

1. 展示小間割の決定
小間配置に関しては事前にご案内予定ですが、最終的な配置に関しては大会長に一任と致します。
2. 出展物
出展対象に記載された範囲のもの、及び主催事務局の認めたものといたします。
※薬事法未承認品の展示については、運営事務局にお問い合わせください。
3. 出展物の販売の禁止
会期中現金と引き換えに出展物を引き渡すことを禁止いたします。
但し、主催事務局の認めたものは、限定的に許可する場合がございます。
4. 出展者へのご案内
出展社説明会は行いません。開催の1カ月前に小間割、搬入出、装飾、什器・照明器具などのリリースのご案内等、詳細を運営事務局よりご連絡いたします。
5. 会場の管理
会場及び出展物の保全については、最善の保護と管理にあたりますが、天災その他の不可抗力による事故、盗難、紛失、及び小間内における人的災害の発生については責任を負いかねます。
6. 会場・会期・開場時間の変更
やむを得ない事情により会場、会期及び開場時間を変更する場合がございます。この変更を理由として出展申込みを取り消すことは出来ません。また、これによって生じた損害は補償いたしません。
7. 本研究会参加資格について
出展者に対しては第65回日本心身医学会総会ならびに学術講演会の講演会場及び関連プログラムへの参加資格はございません。研究会プログラムに参加希望の方は、別途参加申込を行ってください。但し、展示会場内への出展者の入場制限はございません。
8. 電気
全てオプションになります。
開催1カ月前にリリースのご案内等で、詳細をご連絡いたします。
9. 禁止事項
装飾物、展示物の高さは、2.1mに制限します。また、床面への直接工作（ガムテープ、アンカー等）は出来ません。養生等については出展社の責任において施工してください。
10. お申込みの取消し
お申込期日を過ぎての取り消しについては、一切お受けできません。また、お支払済みの出展料のご返金は出来ませんので、予めご了承ください。
11. 透明性ガイドラインに関する同意について
本学会では、企業展示に要した費用に関して、各社の「企業活動と医療機関等の関係の透明性ガイドラインに関する指針」に基づいて情報公開することに同意いたします。
なお、別途同意書への押印・サインは控えさせていただきますので、予めご了承ください。

広告掲載 募集要項

■誌 名：第 65 回日本心身医学会総会ならびに学術講演会

■部数・版型：1700 部 A4 版

■配布対象：第 65 回日本心身医学会総会ならびに学術講演会 会員、参加者及び登壇者

■制作費：¥3,200,000（消費税 10%込）

■掲載社数：9 社 / 表 4：1 社、表 2：1 社、表 3：1 社
後付 1P（モノクロ）：2 社、後付 1/2P（モノクロ）：4 社

■申込金額：¥1,000,000（消費税 10%込）

■広告料（消費税込み）：	表 4（カラー）	¥200,000
	表 2（モノクロ）	¥180,000
	表 3（モノクロ）	¥160,000
	後付 1P（モノクロ）	¥110,000
	後付 1/2P（モノクロ）	¥60,000

■申込方法：

以下サイトより必要事項をご入力の上、お申込みください。

<https://procom-i.jp/jspm2024sponsor/>

■申込・版下送付期日：2024 年 4 月 19 日（金）

※広告原稿は完全版下（可能な限り電子データ）を、運営事務局にメールでご提出ください。

当方での版下作成はいたしません。なお、版下データは、AI もしくは PDF でご提出ください。
尚、使用後のデータ返却はいたしません。

■透明性ガイドラインに関する同意について：

本学会では、本学会に要した費用に関して各社の「企業活動と医療機関等の関係の透明性ガイドラインに関する指針」に基づいて情報公開することに同意いたします。

別途同意書への押印・サインは控えさせていただきますので、予めご了承ください。

■版下データ送付先：

第 65 回日本心身医学会総会ならびに学術講演会 運営事務局

株式会社プロコムインターナショナル

〒135-0063 東京都江東区有明三丁目 6 番地 11 TFT ビル東館 9 階

TEL：03-5520-8822 FAX：03-5520-8820

E-mail：jspm65@procom-i.jp

■広告料振込先：

大会前日までに指定口座にお振込みください。

振込手数料はご負担いただきますようお願い申し上げます。

口座情報につきましてはお申込みを確認致しましてから、運営事務局よりご連絡申し上げます。

バナー広告掲載 募集要項

■**媒体名**：第 65 回日本心身医学会総会ならびに学術講演会 ホームページ

■**ホームページ URL**：<https://www.procomu.jp/jspm2024/>

■**掲載期間**：データ受領後（1 週間後から掲載予定）

■**広告料（消費税 10%込）**：

掲載ページ：トップページ、広告掲載料：110,000 円

データサイズ：幅 250×高 50 ピクセル、募集数：5 枠

■**規格**：幅 250×高 50 ピクセル 1 点

ファイル形式 JPEG、PNG

■**申込方法**：

以下サイトより必要事項をご入力の上、お申込みください。

<https://procom-i.jp/jspm2024sponsor/>

お申込み後、バナーデータ、およびリンク先 URL をメールにてお送りください。

複数の申込があった場合における広告の割り当ては、主催者で決定いたします。

■**申込締切**：2024 年 4 月 19 日（金）※データ締切日も同日

※バナーデータは申込社が作成の上、メールにて運営事務局宛にお送りください。

なお、受領データは返却しませんので、予めご了承ください。

※お申込後の取り消しは、原則お受けできませんのでご承知おきください。

【データ送付先】 E-mail：jspm65@procom-i.jp

■**透明性ガイドラインに関する同意について**：

本学会では、本学会に要した費用に関して各社の「企業活動と医療機関等の関係の透明性ガイドラインに関する指針」に基づいて情報公開することに同意いたします。

別途同意書への押印・サインは控えさせていただきますので、予めご了承ください。

■**広告掲載料のお支払い**：

大会指定口座にお振込みください。

振込手数料はご負担いただきますようお願い申し上げます。

口座情報につきましてはお申込みを確認後、運営事務局よりご連絡申し上げます。

■**バナー広告掲載に関する申込・問合せ先**：

<運営事務局>

第 65 回日本心身医学会総会ならびに学術講演会 運営事務局

株式会社プロコムインターナショナル

〒135-0063 東京都江東区有明三丁目 6 番地 11 TFT ビル東館 9 階

TEL：03-5520-8822 FAX：03-5520-8820

E-mail：jspm65@procom-i.jp

労務提供 募集要項

- 学会名：第 65 回日本心身医学会総会ならびに学術講演会
- 大会長：吉内 一浩（東京大学医学部附属病院心療内科）
- 会期：2024 年 6 月 29 日（土）、30 日（日）
- 時間：9：00～16：00（予定）
注）労務内容により時間が変動しますのでご了承下さい。
- 会場：一橋講堂
〒101-8439 東京都千代田区一ツ橋 2-1-2 学術センター2 階
- 参加人数：1,000 名（予定）
- 労務内容：誘導、会場進行、クローク等
- 総要請人数：10 名程度
- 依頼社数：5 社
- 貴社依頼数：1～2 名（会期期間中）
- 労務提供応募の連絡先
＜運営事務局＞
第 65 回日本心身医学会総会ならびに学術講演会 運営事務局
株式会社プロコムインターナショナル
〒135-0063 東京都江東区有明三丁目 6 番地 11 TFT ビル東館 9 階
TEL：03-5520-8822 FAX：03-5520-8820
E-mail：jspm65@procom-i.jp
- 申込方法：以下サイトより必要事項をご入力の上、お申込みください。
<https://procom-i.jp/jspm2024sponsor/>

各種申込方法

以下サイトより必要事項をご入力の上、お申込みください。

<https://procom-i.jp/jspm2024sponsor/>

※協賛金のお振込みは会期前日までにお願いいたします。
期日までにお振込みいただけない場合は、事前に運営事務局までご連絡をお願いいたします。

<問合せ先>

第 65 回日本心身医学会総会ならびに学術講演会 運営事務局
株式会社プロコムインターナショナル
〒135-0063 東京都江東区有明三丁目 6 番地 11 TFT ビル東館 9 階
TEL : 03-5520-8822 FAX : 03-5520-8820
E-mail : jspm65@procom-i.jp