

# 会場アクセス

## 長良川国際会議場

Nagaragawa Convention Center

〒502-0817 岐阜県岐阜市長良福光2695-2

TEL : 058-296-1200 FAX : 058-296-1210



**【行き先と乗り場】 Destinations and bus stops**  
 「K51三田洞団地」行き他、行先番号「K50」「K51」（JR岐阜駅前10乗場／名鉄岐阜駅前5乗場）  
 「長良川国際会議場前」下車 徒歩1分、JR岐阜駅から約20分  
 Buses K50, K51 (bus stop 10 at JR Gifu Station, bus stop 5 at Meitetsu Gifu Station).  
 Get off at Nagaragawa Kokusai Kaigijo Mae and walk for 1 min. Approx. 20 min. from JR Gifu Station.  
 ※「市内ループ左回り」（JR岐阜駅前10乗場／名鉄岐阜駅前5乗場）でもアクセス可  
 「長良川国際会議場北口」下車 徒歩3分、JR岐阜駅から約20分  
 An alternative route is to take the City Loop Bus counterclockwise (bus stop 10 at JR Gifu Station, bus stop 4 at Meitetsu Gifu Station).  
 Get off at Nagaragawa Kokusai Kaigijo Kitaguchi and walk for 3 min. Approx. 20 min. from JR Gifu Station.  
 ※7時～22時までは、約10分間隔で運行しております。  
 Buses run every 10 minutes between 7 a.m. and 10 p.m.



## 【鉄道】

- 東京から名古屋まで新幹線(のぞみ)..... 1時間40分
- 新大阪から名古屋まで新幹線(のぞみ)..... 1時間
- 新大阪から岐阜羽島まで新幹線(こだま)..... 1時間
- 名古屋駅からJR岐阜駅まで.....新快速18分
- 名鉄名古屋駅から名鉄岐阜駅まで..... 特急25分
- 岐阜羽島駅から名鉄岐阜駅まで..... 急行24分
- 中部国際空港から名鉄岐阜駅まで..... 特急55分

## 【バス】

- JR岐阜駅・名鉄岐阜駅から ..... 約20分
- 岐阜バス「市内ループ線」で長良川国際会議場北口下車(徒歩2分)  
「三田洞線K50・K51・K55」で長良川国際会議場前下車(徒歩2分)

## 【タクシー】

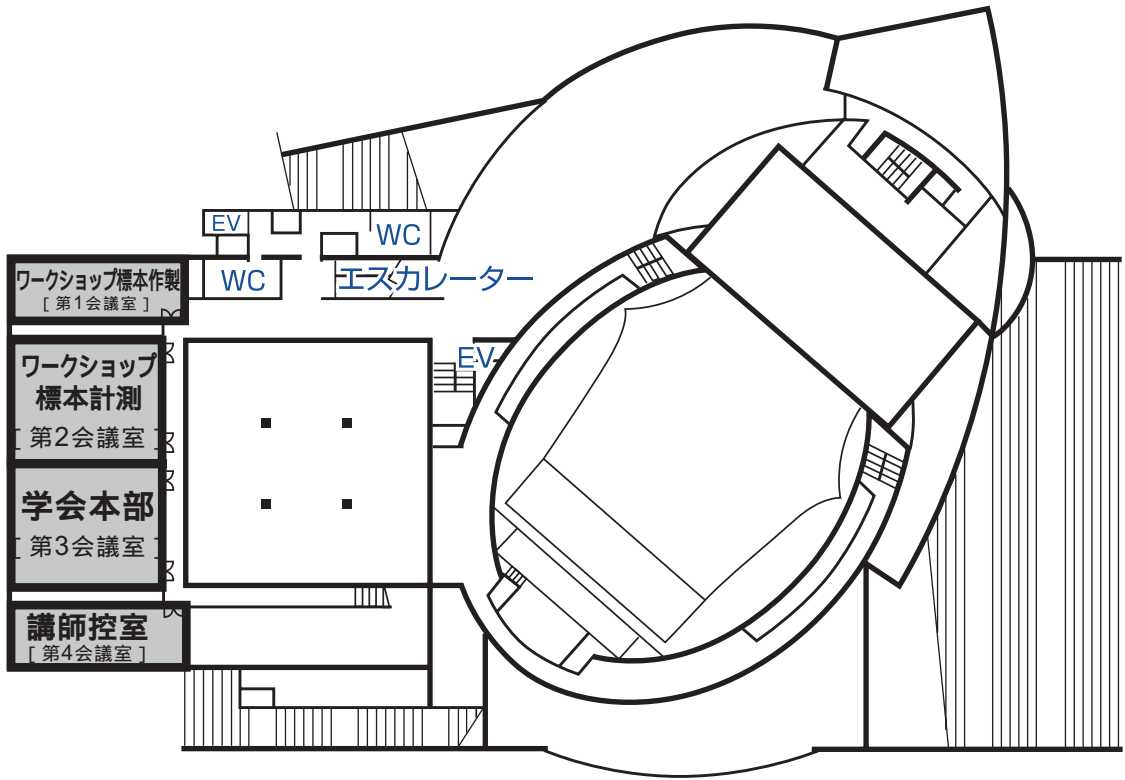
- JR岐阜駅・名鉄岐阜駅から ..... 約10分～15分

## 【車】

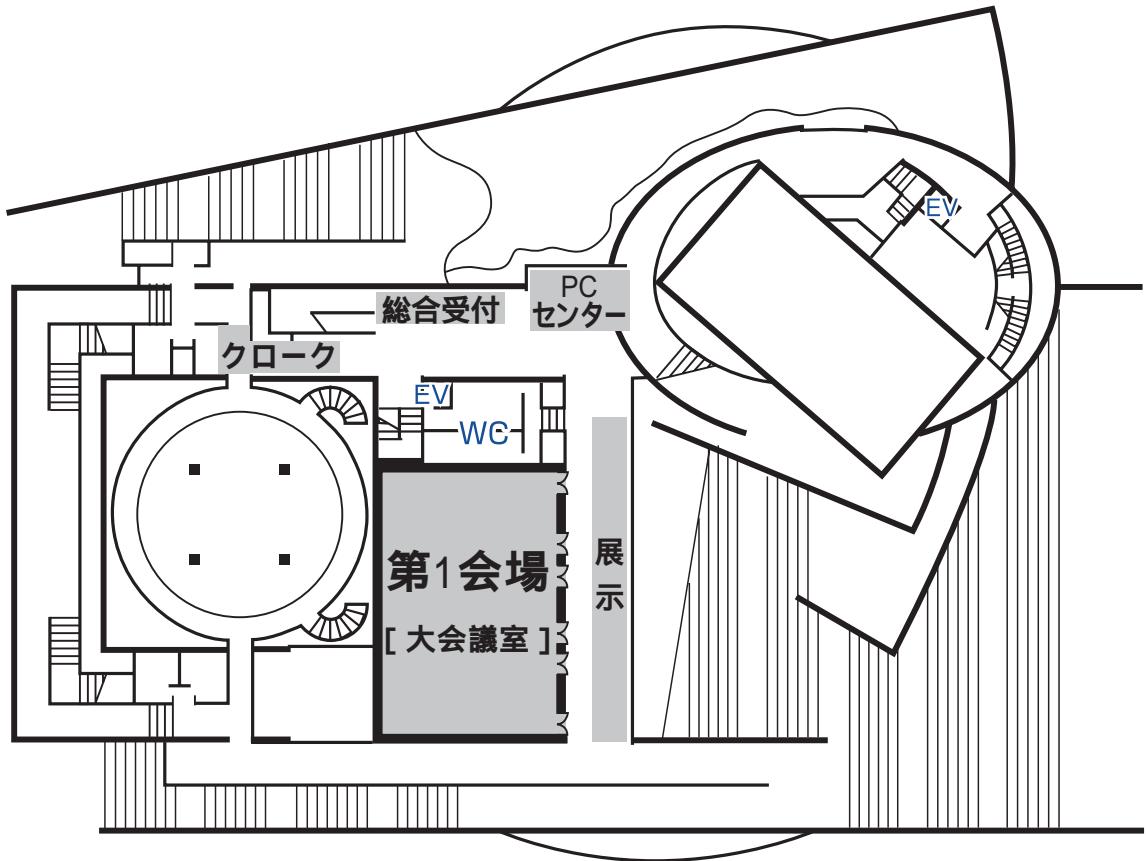
- 名神高速岐阜羽島IC～岐阜環状線経由..... 約40分
- 名神高速一宮IC～国道22号を北進し、岐阜市街経由..... 約50分
- 東海北陸自動車道岐阜各務原IC～国道21号を西進し、岐阜市街経由..... 約40分

# 会場案内図

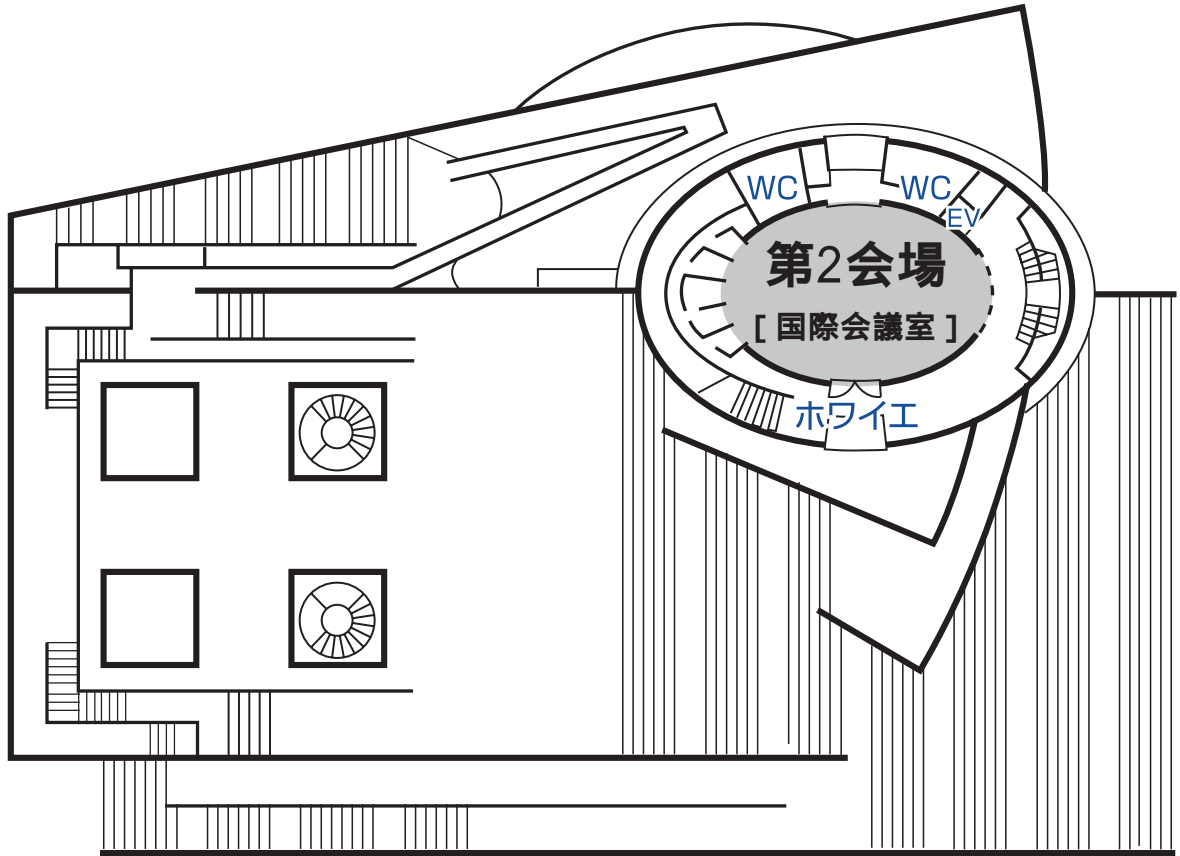
## 3F



## 4F



5F



岐阜都ホテル 2F

